

Üzemeltetők számára

Kezelési útmutató  
**atmoTEC pro**  
**turboTEC pro**



gázüzemű fali fűtőkészülék

VU/VUW HU 240/3-3M  
VUW HU 242/3-3M

## Tartalomjegyzék

<b>1</b>	<b>Megjegyzések a dokumentációhoz .....</b>	<b>3</b>
1.1	A dokumentáció megőrzése .....	3
1.2	Alkalmazott szimbólumok .....	3
1.3	Műszaki adattábla és típusmegnevezés .....	3
<b>2</b>	<b>Biztonság .....</b>	<b>3</b>
<b>3</b>	<b>Működésre vonatkozó tudnivalók .....</b>	<b>5</b>
3.1	Gyári Garancia.....	5
3.2	Rendeltetésszerű felhasználás .....	5
3.3	A felszerelési hely követelményei .....	5
3.4	Ápolás .....	5
3.5	Újrahasznosítás és ártalmatlanítás .....	5
3.6	Energiatakarékossági ötletek.....	6
<b>4</b>	<b>Kezelés .....</b>	<b>7</b>
4.1	A kezelőelemek áttekintése .....	7
4.1.1	A turboTEC pro és atmoTEC pro készülékek kezelőelemei .....	7
4.2	Üzembe helyezés előtti teendők .....	8
4.2.1	A rögzítő reteszelések oldása .....	8
4.2.2	A berendezés nyomásszintjének ellenőrzése ..	8
4.3	Üzembe helyezés .....	9
4.4	Használati melegvíz készítése .....	9
4.4.1	Melegvíz-hőmérséklet beállítása .....	9
4.4.2	Melegvíz fogyasztása .....	10
4.5	Beállítások a fűtéshez.....	10
4.5.1	Előremenő víz hőmérséklet beállítása (nincs szabályozókészülék csatlakoztatva).....	10
4.5.2	Előremenő víz hőmérséklet beállítása (szabályozókészülék használata esetén).....	11
4.5.3	A fűtési üzem kikapcsolása (nyári üzemmód) .....	11
4.5.4	Szobatermosztát vagy időjárásfüggő szabályozó beállítása .....	11
4.6	Üzemállapot-kijelzések (szakember által végzett karbantartási- és szervizmunkákhoz) .....	12
4.7	Zavarelhárítás .....	13
4.7.1	Vízhiány miatti zavarok .....	13
4.7.2	Zavarok a gyújtási folyamatban .....	14
4.7.3	Zavarok a füstgázvezetékben .....	14
4.7.4	A készülék/fűtőberendezés feltöltése .....	14
4.8	Üzemen kívül helyezés.....	15
4.9	Fagyvédelem.....	16
4.9.1	Fagyvédelmi funkció.....	16
4.9.2	Fagyvédelem leürítéssel .....	16
4.10	Karbantartás és vevőszolgálat .....	16

## 1 Megjegyzések a dokumentációhoz

Az alábbi megjegyzések a teljes dokumentációra vonatkozó útmutatóként szolgálnak.

Ezzel a kezelési útmutatóval együtt még más dokumentációk is érvényesek.

**Az ezen útmutatóban leírtak figyelembe nem vétele miatt keletkező károkért nem vállalunk felelősséget.**

### Kapcsolódó dokumentumok

#### Szakemberek számára:

##### A berendezés üzemeltetője számára:

Garanciajegy cikksz.: 802 926

#### Szakemberek számára:

Telepítési és karbantartási útmutató

turboTEC pro cikksz.: 0020029069

atmoTEC pro cikksz.: 0020029068

Adott esetben minden itt használt tartozék és szabályozó további útmutatói is érvényesek.

### 1.1 A dokumentáció megőrzése

Úgy őrizze ezt a kezelési útmutatót, valamint az összes kapcsolódó dokumentumot, hogy szükség esetén rendelkezésre álljanak.

Kiköltözéskor vagy eladáskor adja át a dokumentációkat utódjának.

### 1.2 Alkalmazott szimbólumok

A készülék kezelésekor tartsa be az ebben a kezelési útmutatóban leírt biztonsági tudnivalókat.



**Veszély!**

**Közvetlen sérülés- és életveszély!**



**Veszély!**

**Égési vagy leforrázási sérülés veszélye!**



**Figyelem!**

**A termékre és a környezetre veszélyt jelentő körülmény!**



**Tanács!**

**Hasznos információk és tudnivalók.**

- Elvégzendő tevékenységre utaló szimbólum

### 1.3 Műszaki adattábla és típusmegnevezés

A típusmegnevezés a gyárilag a készülék alján elhelyezett műszaki adattáblán található.

## 2 Biztonság

### Viselkedés vész helyzetben



**Veszély!**

**Gázszag! Hibás működés miatti mérgezés- és robbanásveszély!**

Gázszag esetén a következő teendői vannak:

- Ne kapcsoljunk be/ki semmilyen világítást.
- Ne működtessünk más elektromos kapcsolót.
- A veszélyzónában tilos telefont használni.
- Ne használjunk nyílt lángot (pl. öngyújtót, gyufát).
- Ne dohányozzunk.
- A gázlezárási csapot zárjuk el.
- Nyissuk ki az ablakokat és az ajtókat.
- Figyelmeztessük a lakókat.
- Az épületet hagyjuk el.
- Értesítse a gázszolgáltató vállalatot vagy az illetékes szakcéget.

### Biztonsági tudnivalók

Feltétlenül vegye figyelembe a következő biztonsági tudnivalókat és előírásokat.



**Veszély!**

**Gyúlékony gáz-levegő keverék miatti robbanásveszély!**

**Abban a helyiségben, ahova a készüléket felszereli, ne használjon és ne tároljon robbanékony vagy gyúlékony anyagokat (pl. benzint, festékeket stb.).**

**Veszély!**

**Hibás működés miatti mérgezés- és robbanásveszély!**

**A biztonsági berendezéseket semmiképpen nem szabad üzemben kívül helyezni, továbbá nem szabad megpróbálni ezen berendezéseken olyan változtatásokat végezni, amelyek azok szabályszerű működését hátrányosan befolyásolhatják.**

**Veszély!**

**Fulladásveszély!**

**A levegőbeszívó nyílásokat soha nem szabad lefedni, mivel ez az oxigénhiány következtében fulladásveszélyt okozhat.**

Ezért nem szabad változtatásokat eszközölnie:

- a berendezésen
- a berendezés közvetlen környezetében
- a gáz, a tápláló levegő, a víz és az áram ellátó vezetékén
- valamint a füstgázvezető vezetékeken.

A változtatás tilalma a készülék környezetében lévő építészeti adottságokra is érvényes, amennyiben azok befolyásolhatják a készülék üzembiztonságát.

## 2 Biztonság

Példa az előzőekre:

- A készülék szekrényzerű burkolatára megfelelő kiviteli előírások vonatkoznak. Ha ilyen jellegű burkolást szeretne, akkor erre vonatkozóan szakembertől kérjen tanácsot.

A készüléken vagy annak környezetében végzett változtatásokba minden esetben be kell vonni egy arra jogosult szakipari céget, mert az illetékes ezekben az ügyekben.



### **Figyelem!**

**Sérülésveszély szakszerűtlen változtatások miatt!**

**Semmilyen körülmények között ne nyúljon bele vagy ne hajtson végre változtatásokat a gázüzemű fali fűtőkészüléken vagy a fűtőrendszer más alkatrészein.**

**Soha ne próbálja maga elvégezni a készülék karbantartását vagy javítását.**

- Ne rongálja meg és ne távolítsa el a szerkezeti egységeken található plombákat. Csak erre jogosult szakipari cégek, szakemberek és a gyári vevőszolgálat jogosult a plombált szerkezeti egységek megváltoztatására.



### **Veszély!**

**Leforrásveszély!**

**A melegvízcsapon kilépő víz forró is lehet.**



### **Figyelem!**

**Sérülésveszély!**

**A készülék környezetében ne használjon sprayket, oldószereket, klórtartalmú tisztítószerket, festékeket, ragasztóanyagokat stb. Ezek az anyagok kedvezőtlen körülmények között korróziót okozhatnak, akár a füstgázvezető rendszerben is.**

### **Felszerelés és beállítás**

A készülék szerelését csak arra jogosult szakember végezheti el. Az előírás szerű szerelésért és üzembe helyezésért is ő felelős.

A készülék ellenőrzéséért/karbantartásáért és javításáért, valamint a beállított gázmennyiség módosításáért is az arra jogosult szakember felel.



### **Figyelem!**

**A készüléket tartósan csak az előírás szerűen zárt készülék burkolattal szabad üzemeltetni! Ellenkező esetben - kedvezőtlen üzemi körülmények mellett - anyagi károk vagy testi épségét és életét fenyegető veszélyek fordulhatnak elő**

### **A fűtési rendszer töltési nyomása**

Ellenőrizze rendszeres időközönként a fűtési rendszer töltési nyomását (lásd a 4.2.2.).

### **Szükségáramforrás**

Az Ön szakembere szereléskor rácsatlakoztatta gázüzemű fali fűtőkészülékét az elektromos hálózatra. Ha Ön áramkimaradás esetén szükségáramforrással akarja üzemkészen tartani a készüléket, akkor annak műszaki paramétereit (frekvencia, feszültség, földelés) tekintve meg kell egyeznie az elektromos hálózat paramétereivel és legalább készüléke teljesítményfelvételének meg kell felelnie. Erre vonatkozóan kérje ki a szakipari cég tanácsát.

### **Tömítetlenségek**

A készülék és a fogyasztási helyek közötti melegvízvezetékben észlelt tömítetlenségek esetén azonnal zárja el a hidegvízcsapot, és szüntettesse meg a tömítetlenséget a szakcéggel.



### **Tanács!**

**Az atmoTEC pro/turboTEC pro készülékeknél a hidegvízcsap nincs benne a készülék szállítási terjedelmében. Kérdezze meg a szakembert, hova szerelt be ilyen csapot.**

### **Fagyvédelem**

Gondoskodjon róla, hogy fagyos időben történő távolléte esetén üzemben maradjon a fűtési rendszer, és a helyiségek megfelelően temperáltak legyenek.



### **Figyelem!**

**Sérülésveszély!**

**Az áramellátás kimaradása vagy egyes helyiségek hőmérsékletének túl alacsony beállítása esetén nem zárható ki, hogy a fűtési rendszer egyes részterületeit fagy ne károsítsa. Feltétlenül vegye figyelembe a 4.9. pont fagyvédelemre vonatkozó tudnivalóit.**

### 3 Működésre vonatkozó tudnivalók

#### 3.1 Gyári Garancia

A készülékre a jótállási jegyben megjelölt feltételek szerinti gyári garanciát biztosítunk. A gyári garancia csak akkor érvényes, ha az üzembe helyezést erre feljogosított szakember végezte. A készülék első üzembe helyezését csak a Vaillant Márkaszerviz vagy erre feljogosított Vaillant partner szervizek, illetve szakiparosok végezhetik. Megszűnik a gyári garancia, ha a készüléken nem feljogosított szerviz végzett munkát, vagy a készülékbe nem eredeti Vaillant alkatrészeket építettek be! A garanciaigény megszűnik, ha a karbantartást nem rendszeresen, vagy nem szakszerűen végezték el!

A felszerelést, a szerelés átvételét, az üzembe helyezést és a beüzemelését a garanciajegyen hitelt érdemlően, cégszerűen dokumentálni kell.

A szerelési útmutató figyelmen kívül hagyása miatt bekövetkező károkért nem vállalunk felelősséget!

#### 3.2 Rendeltetésszerű felhasználás

A Vaillant atmoTEC pro/turboTEC pro gázüzemű fali fűtőkészülékek a technika mai állásának megfelelően és az elfogadott biztonságtechnikai szabályok figyelembevételével készülnek. Ennek ellenére - szakszerűtlen vagy nem rendeltetés szerinti használat esetén - a használó vagy harmadik személyek testi épségét és életét, ill. a készüléket és más anyagi javakat károsan befolyásoló veszélyek keletkezhetnek.

A készülékek zárt melegvízes központi fűtési rendszerek és központi melegvízkészítés hőtermelőjeként készültek. A készülék szolárberendezésekben való használat esetén csak használati melegvíz melegítésére van előkészítve.

Más jellegű vagy ezen túlmenő alkalmazása nem rendeltetésszerű használatnak minősül. Az ebből eredő károkért a gyártó/szállító nem vállal felelősséget. A kockázatot kizárólag a készüléket használó viseli.

A rendeltetésszerű használatához a kezelési és a szerelési útmutatóban, valamint minden további kapcsolódó dokumentumban foglaltak figyelembevétele, továbbá az ellenőrzési és karbantartási előírások betartása is hozzátartozik.



**Figyelem!**  
**Minden visszaélészerű használat tilos.**

A készülékek szerelését szakképzett szakembernek kell végeznie, aki az érvényes előírások, szabályok és irányelvek betartásáért is felelős.

#### 3.3 A felszerelési hely követelményei

A Vaillant atmoTEC pro/turboTEC pro gázüzemű fali fűtőkészülékeket úgy kell a falra felszerelni, hogy lehetőség nyíljon a levegőbevezetés (turboTEC-készülékek esetén), illetve a füstgázvezetés (atmoTEC- és turboTEC-készülékek esetén) vezetékéhez.

Pl. pincékben, tároló- vagy többcélú helyiségekben és lakásokban telepíthetők. Kérdezze meg az Önnel kapcsolatban álló szakembert, milyen aktuálisan érvényes nemzeti előírásokat kell figyelembe venni.



#### **Tanács!**

**A készüléknél nincs szükség éghető anyagokból álló vagy éghető épületelemektől való adott távolság betartására, mivel a készülék névleges hőteljesítménye esetén a max. megengedett 85 °C-nál alacsonyabb hőmérséklet keletkezik a burkolat felületén.**

#### 3.4 Ápolás

- A készülék burkolatát nedves ronggyal és kevés szappannal tisztítsa.



#### **Tanács!**

**Ne használjon olyan súroló- vagy tisztítószer, ami a burkolatot vagy a műanyag szerelvényeket felsértené.**

#### 3.5 Újrahasznosítás és ártalmatlanítás

Mind a Vaillant atmoTEC pro/turboTEC pro gázüzemű fali fűtőkészülék, mind pedig a hozzá tartozó szállítási csomagolás messzemenően újrahasznosítható nyersanyagokból készül.

#### **A készülék**

Sem a Vaillant atmoTEC pro/turboTEC pro gázüzemű fali fűtőkészülék, sem annak tartozékai nem kerülhetnek a háztartási hulladékba. Gondoskodjon róla, hogy az elhasználdott készülékek és esetleges tartozékainak ártalmatlanítása szabályszerűen történjen.

#### **Csomagolás**

A szállítási csomagolás ártalmatlanítását bízza a készülék szerelését végző szakipari cégre.



#### **Tanács!**

**Tartsa be az érvényben lévő nemzeti törvényi előírásokat.**

### 3.6 Energiatakarékossági ötletek

#### **Időjárásfüggő fűtésszabályozó beszerelése**

Az időjárásfüggő fűtésszabályozók a mindenkori külső hőmérséklet függvényében szabályozzák a fűtési előremenő víz hőmérsékletet. Nem keletkezik több hő a szükségesnél. Ehhez az időjárásfüggő szabályozón be kell állítani a mindenkori külső hőmérséklethez hozzárendelt fűtési előremenő víz hőmérsékletet. Ez a beállítás ne legyen magasabb annál, mint amit a fűtési rendszer méretezése megkíván.

Normál esetben az Önnel kapcsolatban álló szakipari cég végzi el a helyes beállítást. A kívánt fűtési és lehülési (pl. éjszakai) fázisokat beépített időprogramok kapcsolják be és ki automatikusan.

Az időjárásfüggő fűtésszabályozók és a termosztatikus szelepek együtt a fűtésszabályozás leggazdaságosabb formáját jelentik.

#### **A fűtési rendszer éjszakai üzemmódja**

Csökkentse a helyiség hőmérsékletet éjszakára és távolléte idejére. Ez a legegyszerűbben és leggazdaságosabban az egyedileg megválasztható időprogramokkal rendelkező szabályozókészülékekkel valósítható meg.

A lehülési idők alatt állítsa a helyiség hőmérsékletét a teljes fűtési idők értékénél kb. 5 °C-kal alacsonyabbra. Az 5 °C-nál nagyobb csökkentés már nem takarít meg energiát, mert akkor a következő teljes fűtési időszakban nagyobb felfűtési teljesítményre lenne szükség. Csak a hosszabb távollét, pl. szabadság idején érdemes tovább csökkenteni a hőmérsékletet. Télen azonban ügyeljen arra, hogy a megfelelő fagyvédelem biztosítva legyen.

#### **Helyiség hőmérséklet**

Olyan magasra állítsa a helyiség hőmérsékletét, hogy az éppen elég legyen a kellemes hőérzethez. Minden egyes, e fölé beállított fok kb. 6%-kal nagyobb energiafogyasztást jelent.

Mindig hangolja össze a helyiség hőmérsékletét a helyiség adott használati céljával. Normál esetben például nincs arra szükség, hogy hálószobát vagy más ritkán használt helyiségeket 20 °C fölé fűtsön.

#### **Az üzemmód beállítása**

A melegebb évszakban, ha a lakást nem kell fűteni, azt javasoljuk, hogy állítsa át a fűtést nyári üzemmódra. A fűtő üzemmód ilyenkor ki van kapcsolva, de a készülék, ill. a rendszer melegvízkészítéshez üzemkész marad.

#### **Egyenletes fűtés**

Gyakran csupán egyetlen helyiséget fűtenek a központi fűtéses lakásban. Ennek a helyiségnek a határolófelületein - falakon, ajtókon, ablakokon, mennyezeten, padlón - keresztül ellenőrizetlenül fűtik a fűtetlen szomszédos helyiségeket is, és így akaratlanul is veszendőbe megy a hőenergia. Ezen egyetlen fűtött

helyiség fűtőtestének teljesítménye nem elegendő az ilyen üzemmódra.

Ennek az lesz a következménye, hogy a helyiség nem melegíthető fel elegendő mértékben és kellemetlen hidegérzet keletkezik (egyébként ugyanez a hatás lép fel, ha a fűtött és a nem vagy korlátozottan fűtött helyiségek közötti ajtók nyitva maradnak).

Ez rossz módja a takarékoságnak. A fűtés működik, és mégsem kellemesen meleg a helyiség. A nagyobb fűtési komfort és az ésszerűbb üzemmód akkor érhető el, ha a lakás minden helyiségét egyenletesen, használatuknak megfelelően fűtik.

Egyébként az épület állapota is megcsínyli azt, ha nem vagy nem elegendő módon fűtik az épület egyes részeit.

#### **Termosztatikus szelepek és szobatermosztát**

Ma már magától értetődőnek kell lennie annak, hogy minden fűtőtestre termosztatikus szelepet kell szereltetni. Ezek pontosan tartják a rajtuk beállított helyiség hőmérsékletet. A termosztatikus szelepek és egy szobatermosztát (vagy időjárásfüggő szabályozó) segítségével saját igényeinek megfelelően állíthatja be a helyiség hőmérsékletét és elérheti, hogy fűtési rendszere gazdaságosan működjön.

Abban a helyiségben, ahol a szobatermosztát található, hagyjon mindig minden fűtőtest szelepet teljesen nyitva, mert különben a kétféle szabályozó-berendezés kölcsönösen befolyásolja egymást, és ez hátrányosan befolyásolhatja a szabályozás minőségét.

Gyakran megfigyelhető a következő használói viselkedés: Mihelyt a helyiségben túl meleg lesz, letekernek minden termosztatikus szelepet (vagy alacsonyabb hőmérsékletre állítják a szobatermosztátot). Ha egy idő után ismét túl hideg lesz, feltekerik a termosztatikus szelepet.

Erre semmi szükség nincs, mert a hőmérséklet-szabályozást maga a termosztatikus szelep végzi el: ha a helyiség hőmérséklet az érzékelőfejen beállított érték fölé megy, akkor automatikusan lezár a termosztatikus szelep, a beállított érték alá való csökkenésnél pedig ismét kinyit.

#### **Ne takarja el a szabályozókészülékeket.**

Ne takarja el szabályozókészüléket bútorral, függönnyel vagy más tárgyakkal. Annak akadálytalanul kell érzékelnie a helyiségben keringő levegőt. Az eltakart termosztatikus szelepeket távérzékelővel lehet felszerelni, és ezáltal továbbra is működőképesek maradnak.

#### **A lakóhelyiségek szellőztetése**

Fűtés közben csak szellőztetéshez nyissa ki az ablakokat, ne pedig hőmérséklet-szabályozás céljából. A rövid, lökészerű szellőztetés hatékonyabb és energiatakarékosabb, mint a sokáig nyitva álló billenőablak. Ezért azt javasoljuk, hogy csak rövid időre és teljesen nyissa ki az ablakokat. A szellőztetés idejére zárjon le a helyiségben minden termosztatikus szelepet,

ill. állítsa az ott lévő szobatermosztátot minimális hőmérsékletre.  
Így elegendő légcseré biztosítható szükségtelen kihűlés és energiavesztés nélkül (pl. a fűtésnek a szellőztetés alatti nem szándékos bekapcsolása miatt).

#### Igényeknek megfelelő melegvíz-hőmérséklet

A melegvizet csak annyira kell felmelegíteni, amennyire az a használathoz szükséges. Minden további melegítés szükségtelen energiafogyasztáshoz vezet, a 60 °C feletti melegvíz-hőmérséklet pedig erősebb vízkökválást okoz.

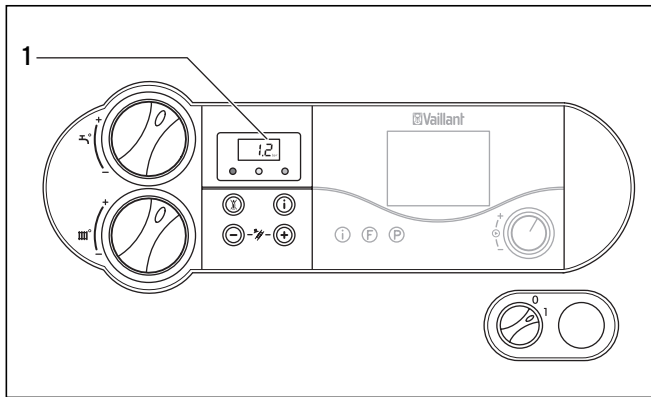
#### Céltudatos bánásmód a vízzel

A vízzel való céltudatos bánásmód jelentősen csökkentheti a fogyasztási költségeket. Például kádfürdő helyett célszerűbb zuhanyozni. Amíg egy kádfürdőhöz kb. 150 liter víz szükséges, addig egy korszerű, víztakarékos szerelvényekkel felszerelt zuhanyozónak ezen vízmennyiségnek csak mintegy a harmadára van szüksége.  
Egyébként: egy csöpögő vízcsap akár 2000 liter vizet, egy tömítetlen WC-öblítő akár 4000 liter vizet pazarol el évente. Egy új tömítés viszont mindössze néhány forintba kerül.

## 4 Kezelés

### 4.1 A kezelőelemek áttekintése

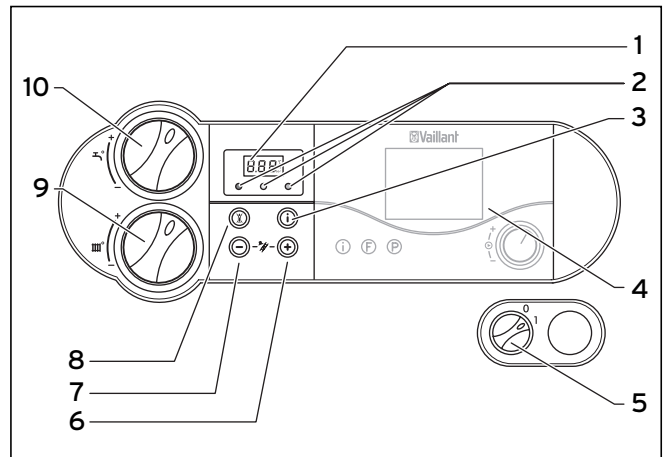
#### Digitális információs és analízis-rendszer



4.1 ábra Kijelző (használati víz fogyasztása közben)

Az atmoTEC pro/turboTEC pro készülék digitális tájékoztató és elemző rendszerrel van felszerelve. Ez a rendszer információkat ad Önnek készüléke üzemállapotáról és segít a zavarok megszüntetésében. A készülék normál üzemmódjában a kijelzőn (1) a fűtési rendszer aktuális töltőnyomása jelenik meg (a példán 1,2 bar). Hiba esetén a töltőnyomás kijelzése helyett a mindenkori hibakód jelenik meg.

### 4.1.1 A turboTEC pro és atmoTEC pro készülékek kezelőelemei



4.2 ábra Kezelőelemek

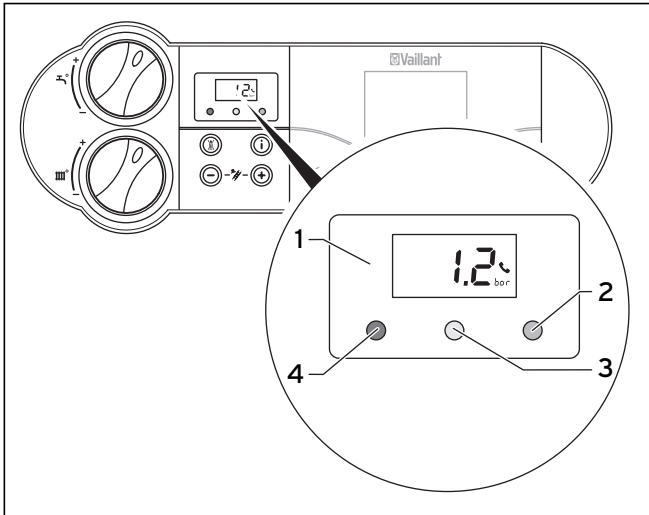
Az előlap kinyitásához nyúljon be a fogantyúvázatba és billentse lefelé az előlapot. Az így láthatóvá váló kezelőelemek a következő funkciókkal rendelkeznek (vö.: 4.3 ábra):

- 1 Kijelző a fűtési rendszer aktuális töltési nyomásának, az aktuális fűtési előremenő víz hőmérsékletnek, vagy adott járulékos információknak a kijelzéséhez.
- 2 Üzemmodok jelzőlámpái.
- 3 „i” gomb információk előhívásához.
- 4 Beszerelhető szabályozó (vásárolható tartozék).
- 5 Főkapcsoló a készülék be- és kikapcsolásához.
- 6 „+” gomb a kijelzőn való előrelapozáshoz (a szakember számára beállításkor és hibakeresésnél).
- 7 „-” gomb a kijelzőn való visszalapozáshoz (a szakember számára beállításkor és hibakeresésnél), valamint a kijelzőnek az aktuális fűtési előremenő víz hőmérsékletre való átváltáshoz.
- 8 „Hibatörlés” gomb bizonyos zavarok törléséhez.
- 9 Forgatógomb a fűtési előremenő víz hőmérséklet beállításához.
- 10 Csak integrált melegvízkészítéssel rendelkező atmoTEC/turboTEC esetén: Forgatógomb a melegvíz-kifolyási hőmérséklet beállításához.  
Csak csatlakoztatott melegvíztárolóval rendelkező atmoTEC/turboTEC esetén: Csak ha csatlakoztatva van melegvíztároló: Forgatógomb a tárolóhőmérséklet beállításához

## 4 Kezelés

### Többfunkciós kijelző

Az atmoTEC pro/turboTEC pro készülékek többfunkciós kijelzővel vannak felszerelve. Ha a főkapcsoló be van kapcsolva és a készülék szokásosan működik, a kijelző a fűtési rendszer aktuális töltőnyomását mutatja (a példában: 1,2 bar).



4.3 ábra Kijelző

- 1 A fűtési rendszer aktuális töltőnyomásának, a fűtési előremenő hőmérsékletnek, vagy az üzemállapot- vagy hibakódnak a kijelzése.
- 2 Melegvíz zöld jelzőlámpája.  
kikapcsolva: nincs melegvízfogyasztás  
villog: melegvízfogyasztás folyamatban.
- 3 Sárga jelzőlámpa  
folyamatosan világít: az égő üzemel.
- 4 Piros jelzőlámpa  
folyamatosan világít: a készüléken üzemmód zavar jelentkezett, egy hibakód jelenik meg.



Csak a vrnetDIALOG tartozékkal kapcsolatban: Amíg a kijelzőn megjelenik a szimbólum, a vrnetDIALOG tartozékon keresztül megjelenítődik a fűtési előremenő- és a melegvíz-kifolyási hőmérséklet, azaz a készülék nem a (9) és (10) forgatógombokkal beállított hőmérsékleteken (lásd a 4.2. ábrát) dolgozik.

Ez az üzemmód csak a következőképp fejezhető be:

- a vrnetDIALOG tartozékkal
- a hőmérséklet-beállítások több mint  $\pm 5$  K-nel történő módosításával a (9) vagy (10) forgatógombokon (lásd a 4.2. ábrát).

Ez az üzemmód nem fejezhető be:

- a (8, 4.2. ábra) „Hibatörlesztés” gomb megnyomásával  
vagy
- a készülék ki- és bekapcsolásával.

### 4.2 Üzembe helyezés előtti teendők

#### 4.2.1 A rögzítő reteszelvek oldása

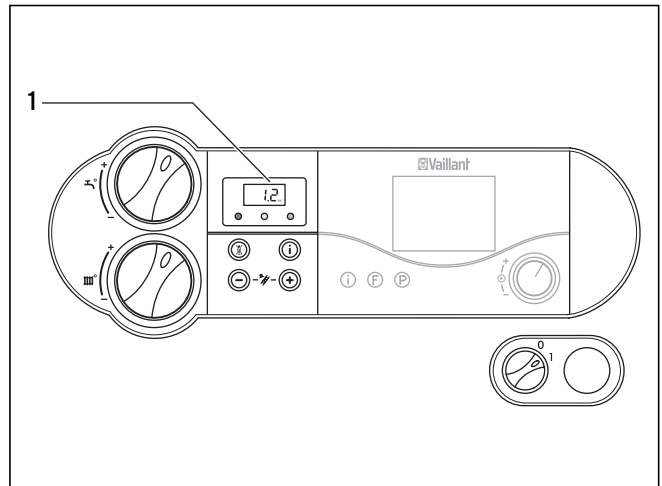


#### Tanács!

**Az elzárószervek nem tartoznak az Ön készülékének szállítási terjedelmébe. Ezeket a helyszínen szereli fel a fűtéstechnikai szakember. Kérje meg őt, hogy mutassa meg Önnek ezeknek az alkatrészeknek a helyét és kezelését.**

- Nyissa ki ütközésig a helyben felszerelt gázelzáró csapot és a készülékre gyárilag felszerelt gázelzáró csapot.
- Ellenőrizze, hogy a fűtési rendszer előremenő és visszatérő karbantartócsapjai nyitva vannak-e.
- Nyissa ki a hidegvíz-elzárócsapot. Ellenőrzéshez vizsgálja meg, hogy kilép-e víz valamelyik fogyasztási hely melegvízcsapjánál.

#### 4.2.2 A berendezés nyomásszintjének ellenőrzése



4.4 ábra A fűtési rendszer töltési nyomásának ellenőrzése

- Üzembehelyezés előtt a kijelzőn (1) ellenőrizze a berendezés töltési nyomását.  
A fűtési rendszer kifogástalan működéséhez hideg rendszer esetén a kijelzőn látható töltési nyomásnak az 1,0 és 2,0 bar közötti tartományban kell lennie. Ha a töltési nyomás kevesebb, mint 0,8 bar, akkor az üzembehelyezés előtt vizet kell tölteni a készülékbe (lásd a 4.7.4. pontot).



#### Tanács!

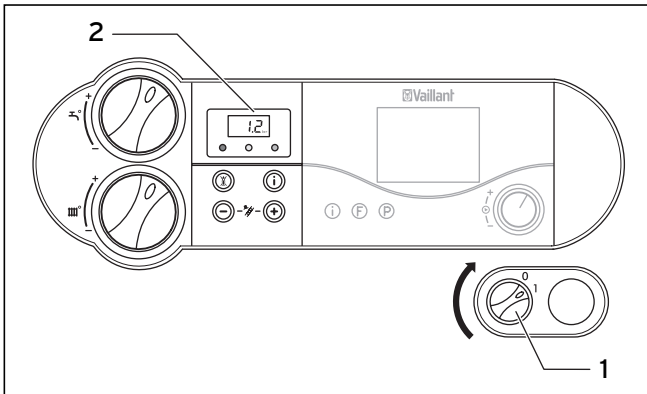
**A többfunkciós kijelző és a berendezés nyomásszintjének kijelzése csak akkor működik, ha a készülék csatlakoztatva van az áramellátó hálózathoz és be van kapcsolva!**



**Tanács!**

Annak elkerülésére, hogy a berendezés ne működhessen túl alacsony vízmennyiséggel és az így előfordulható következményes károk elkerülhetőek legyenek, a készülék nyomásérzékelővel rendelkezik. A szükséges töltési nyomás alatti nyomás esetén először villogó jelzés jelenik meg a kijelzőn. További nyomáscsökkenés esetén a készülék üzemmóvarra vált, a kijelzőn pedig az „F.22, F.23 vagy F.24” hibaüzenet jelenik meg. A készülék újbóli üzembehelyezéséhez vizet kell tölteni a berendezésbe (lásd a 4.7.4. pontot).

Ha a fűtési rendszer több emeletre terjed ki, akkor rendszer nagyobb töltési nyomása válhat szükségessé. Erre vonatkozóan kérdezze meg az Önnel kapcsolatban álló fűtéstechnikai szakembert.

**4.3 Üzembe helyezés****4.5 ábra A készülék bekapcsolása**

- A készüléket a főkapcsolóval (1) lehet be- és kikapcsolni:

„I” = Be

„O” = Ki.

Amikor bekapcsolja a készüléket, a kijelzőn (2) a fűtési rendszer aktuális töltési nyomása jelenik meg.

A készülék saját igényeinek megfelelő beállításához olvassa el a 4.4. és a 4.5. pontokat, ahol a melegvízkészítés és a fűtési üzemmód beállítási lehetőségeit ismertetjük.

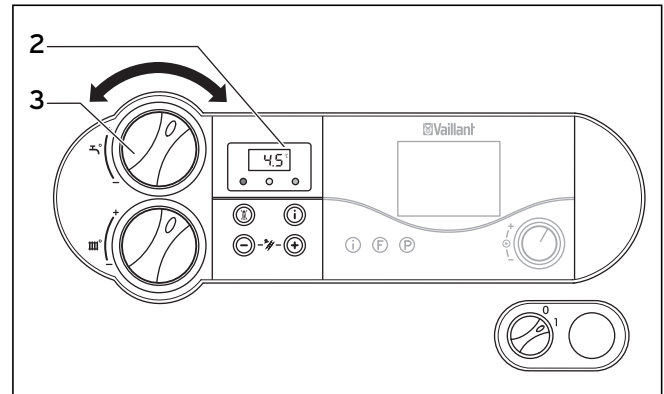
**Figyelem!  
Sérülésveszély.**

A fagyvédelem és a biztonsági berendezések csak akkor aktívak, ha a készülék főkapcsolója „I” állásban van és nincs leválasztva a hálózatról.

Ahhoz, hogy ezek a biztonsági berendezések aktívak maradjanak, gázüzemű fali fűtőkészülékét a szabályozókészülékkel kapcsolja be és ki (az erre

vonatkozó információkat a megfelelő kezelési utasításban találhatja meg).

A 4.8. fejezetben pedig azt találhatja meg, hogyan kell a gázüzemű fali fűtőkészüléket teljesen üzemben kívüli helyezni.

**4.4 Használati melegvíz készítése****4.4.1 Melegvíz-hőmérséklet beállítása****4.6 ábra A melegvíz-hőmérséklet beállítása**

- Kapcsolja be a készüléket a 4.3 pontban leírtaknak megfelelően.
- Állítsa a melegvíz-kifolyási hőmérsékletet (VUW)/ tárolóhőmérséklet (VU) forgatógombját (3) a kívánt hőmérsékletre. Beállítási értékek:  
Csak integrált melegvízkészítéssel rendelkező atmoTEC/turboTEC esetén (melegvíz-kifolyási hőmérséklet):  
- bal oldali ütköző kb. 35 °C  
- jobb oldali ütköző max. 65 °C  
Csak csatlakoztatott melegvíztárolóval rendelkező atmoTEC/turboTEC esetén (tárolási hőmérséklet):  
- bal oldali ütköző kb. 15 °C  
- jobb oldali ütköző max. 75 °C

A kívánt hőmérséklet beállításakor a képernyőn (2) megjelenik az adott hozzátartozó előírt érték. Kb. öt másodperc elteltével kialszik ez a jelzés, és a kijelzőn ismét a standard kijelzés jelenik meg (a fűtési rendszer aktuális töltési nyomása).

**Figyelem!****Vízkövesedési veszély.**

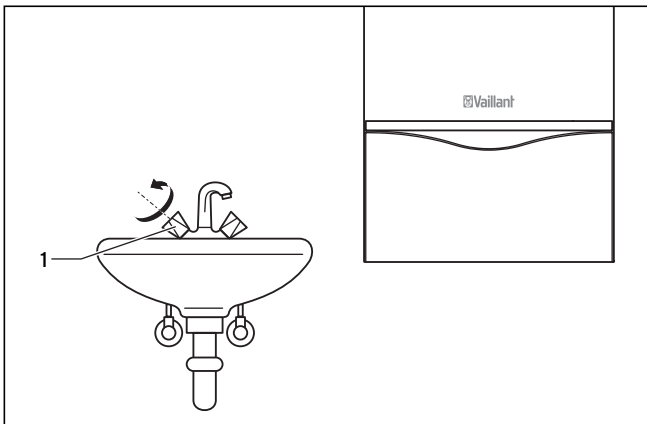
20 °dh-nál nagyobb keménységű víz esetén maximum a középállásra állítsa a forgatógombot (3).

**Veszély!****Egészség-veszélyeztetés Legionella kórokozók elszaporodása következtében!**

Ha a készüléket utánmelegítésre szólár-támogatású használati melegvíz melegítőberendezésbe helyezi bele, akkor a forgatógombon (3) állítsa be a melegvíz-kifolyási hőmérsékletet legalább 60 °C-ra.

## 4 Kezelés

### 4.4.2 Melegvíz fogyasztása



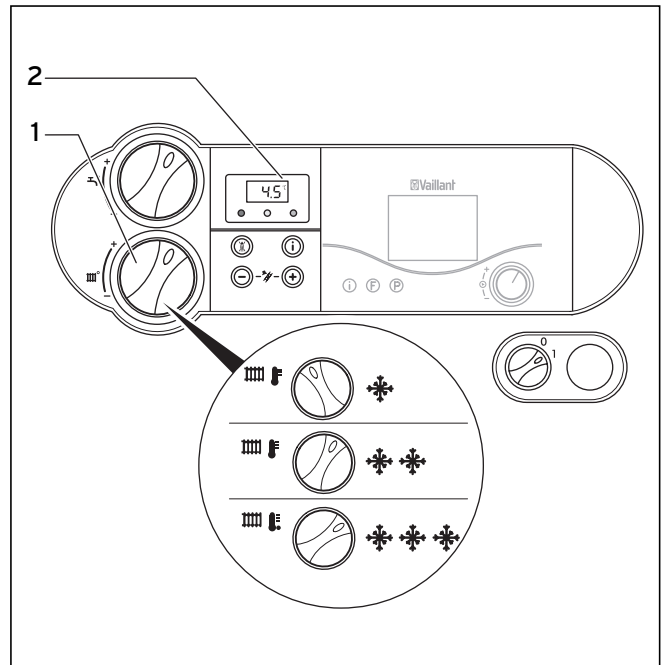
4.7 ábra Melegvíz fogyasztása

**Csak integrált melegvízkészítéssel rendelkező atmoTEC/turboTEC esetén:** Ha valamelyik fogyasztási helyen (mosdó, zuhanyozó, fürdőkád stb.) megnyitja a melegvízcsapot (1), akkor a készülék automatikusan működni kezd és melegvizet szolgáltat. A kifolyószelep zárásakor a készülék automatikusan lekapcsolja a használati melegvíz készítést. A szivattyú még rövid ideig működik.

**Csak csatlakoztatott melegvítárolóval rendelkező atmoTEC/turboTEC esetén:** A melegvítárolóból való vízfogyasztás esetén, vagy ha a tároló hőmérséklete a beállított érték alá csökken, a készülék automatikusan működésbe lép, és felfűti a tárolóban található vizet. A beállított tárolóhőmérséklet elérésekor a készülék automatikusan lekapcsol. A szivattyú még rövid ideig működik.

### 4.5 Beállítások a fűtéshez

#### 4.5.1 Előremenő víz hőmérséklet beállítása (nincs szabályozókészülék csatlakoztatva)



4.8 ábra Előremenő víz hőmérséklet beállítása szabályozókészülék nélkül

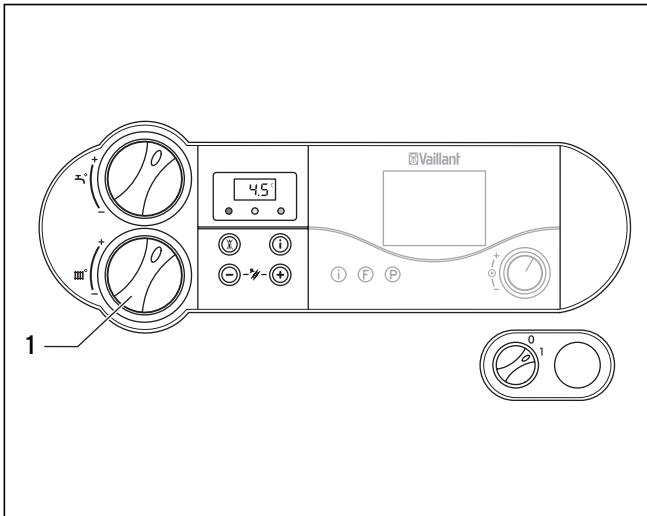
Ha nincs külső szabályozókészülék, akkor az előremenő víz hőmérsékletet a forgatógombbal (1) állítsa be az adott külső hőmérsékletnek megfelelően. Ebben az esetben a következő beállításokat javasoljuk:

- **Bal oldali állás** (de nem egészen ütközésig) tavasszal és ősszel: külső hőmérséklet kb. 10 és 20 °C között
- **Középállás** mérsékelt hideg esetén: külső hőmérséklet kb. 0 és 10 °C között
- **Jobb oldali állás** nagy hideg esetén: külső hőmérséklet kb. 0 és -15 °C között

A hőmérséklet beállításakor a beállított hőmérséklet megjelenik a kijelzőn (2). Kb. öt másodperc elteltével kialszik ez a kijelzés, és a kijelzőn ismét a standard kijelzés jelenik meg (a fűtési rendszer aktuális töltési nyomása).

Normál esetben a forgatógomb (1) 75 °C előremenő víz hőmérsékletig fokozatmentesen beállítható. Ha azonban készülékén más maximális értékek is beállíthatók, akkor az Önnel kapcsolatban álló szakember megfelelő beszabályozást végzett ahhoz, hogy megfelelő előremenő víz hőmérsékletig lehessen üzemeltetni fűtési rendszerét.

#### 4.5.2 Előremenő víz hőmérséklet beállítása (szabályozókészülék használata esetén)



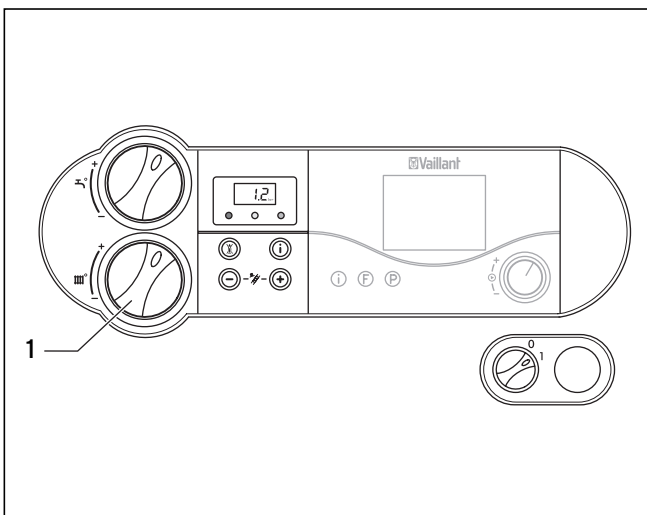
4.9 ábra Előremenő víz hőmérséklet beállítása szabályozókészülék alkalmazása esetén

Ha a fűtőkészülék időjárásfüggő szabályozóval vagy szobatermosztáttal van felszerelve, akkor a következő beállításokat kell elvégezni:

- Állítsa el a fűtési előremenő víz hőmérséklet beállítására szolgáló forgatógombot (1) jobb oldali végkitérésre.

A szabályozókészülék automatikusan beállítja az előremenő víz hőmérsékletet (az erre vonatkozó információk a megfelelő kezelési útmutatóban található).

#### 4.5.3 A fűtési üzem kikapcsolása (nyári üzemmód)

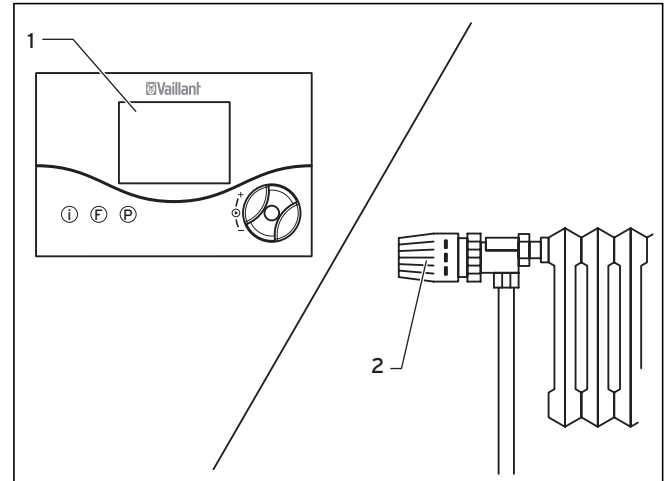


4.10 ábra A fűtési üzem kikapcsolása (nyári üzemmód)

Nyáron kikapcsolhatja a fűtési üzemmódot, a melegvízkészítést azonban továbbra is működtetheti.

- Ehhez fordítsa el a fűtési előremenő víz hőmérséklet beállítására szolgáló forgatógombot (1) a bal oldali végállásig.

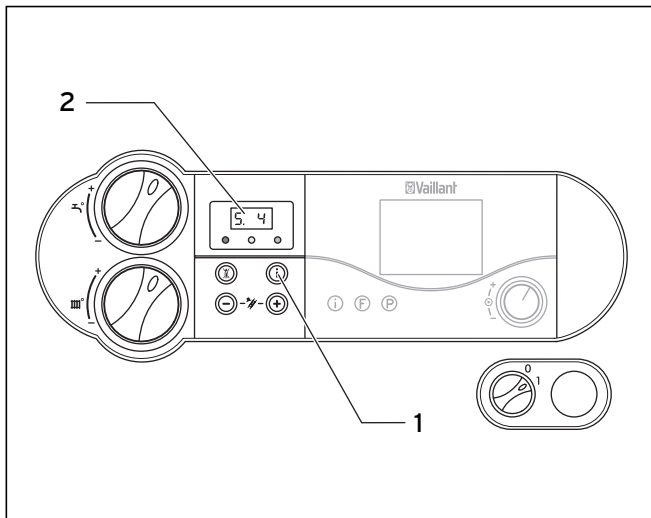
#### 4.5.4 Szobatermosztát vagy időjárásfüggő szabályozó beállítása



4.11 ábra Szobatermosztátok/időjárásfüggő szabályozók beállítása

- Állítsa be a szobatermosztátot (1), az időjárásfüggő szabályozót, valamint a fűtőtestek termostatikus szelepeit (2) ezen tartozékok saját megfelelő útmutatói szerint.

### 4.6 Üzemállapot-kijelzések (szakember által végzett karbantartási- és szervizmunkákhoz)



4.12 ábra Üzemállapot-kijelzések

Az üzemállapot-kijelzők információt szolgáltatnak a készülék üzemállapotáról.

- Aktiválja az üzemállapot-kijelzéseket az "i" (1) gomb megnyomásával.

A kijelzőn (2) csak a mindenkori üzemállapot-kód jelenik meg, pl. „S. 4” égőüzem esetén. A legfontosabb üzemállapot-kódok jelentése a 4.2. táblázatban található. Átkapcsolási fázisokban, pl. a láng kimaradása miatti újraindításnál, rövid ideig az „S.” üzemállapot-üzenet jelenik meg.

- Az "i" (1) gomb ismételt megnyomásával kapcsolja vissza a kijelzőt a normál üzemmódra.

Kijelzés	Jelentés
<b>Kijelzések fűtési üzemmódban</b>	
S. 0	Nincs hőigény
S. 1	Fűtés, ventilátor-előkeringtetés (csak turboTEC esetén)
S. 2	Fűtés, szivattyú-előkeringtetés
S. 3	Fűtés, gyújtás
S. 4	Fűtés, égő bekapcsolása
S. 5	Ventilátor és szivattyú utánfutása
S. 6	Fűtés, ventilátor késleltetett kikapcsolása (csak turboTEC esetén)
S. 7	Fűtés, szivattyú-utókeringtetés
S. 8	Égőtöltési idő fűtési üzem után
S.31	Nyári üzemmód aktív
S.34	Fűtés, fagyvédelem
<b>Kijelzők melegvízkészítés során</b>	
S.10	Melegvízigény
S.14	Melegvízkészítés, égő üzemel
<b>Kijelzések tárolóüzemben (Csak csatlakoztatott melegvíztárolóval rendelkező atmoTEC/turboTEC esetén):</b>	
S.20	Tárolótöltés-igény
S.24	Tárolótöltés, égő bekapcsolása

Táblázat 4.1 Üzemállapot-kódok és jelentésük (válogatás)

#### 4.7 Zavarelhárítás

Ha gázüzemű fali fűtőkészüléke működésénél problémák adódnának, akkor a következő pontokat Ön is ellenőrizheti:

Zavar	A hiba oka	Hibaelhárítás
A készülék nem indul: Nincs melegvíz, a fűtés hideg marad.	Zárva van a szakember által helyben, az ellátó vezetékben felszerelt gázlezáró csap és/vagy a készüléken található gázlezáró csap.	Nyissa ki mindkét gázlezáró csapot (lásd a 4.2.1. pontot).
	Zárva van a hidegvízcsap.	Nyissa ki a hidegvízcsapot (lásd a 4.2.1. pontot).
	Megszakadt az épület áramellátása.	Ellenőrizze, hogy be van-e kapcsolva a megfelelő automata biztosító, illetve, hogy rendben van-e a biztosíték, és hogy a hálózati csatlakozódugó megfelelően van-e bedugva a dugaljba. A készülék automatikusan bekapcsol a hálózati feszültség visszatértekor.
	A gázüzemű fali fűtőkészülék főkapcsolója „0” = Kikapcsolt állapotban van.	Forgassa a főkapcsolót (1, 4.5. ábra) „I” = Bekapcsolt állapotba (lásd a 4.3. pontot).
	A gázüzemű fali fűtőkészüléken az előremenő hőmérséklet beállítására szolgáló forgatógomb el van fordítva a bal ütközőig, azaz fagyvédelemre van állítva (lásd a 4.9. pontot)?	Ha külső szabályozókészülék lett csatlakoztatva: Forgassa a fűtési előremenő víz hőmérséklet beállítására szolgáló forgatógombot a jobb ütközőig. Ha nem lett csatlakoztatva külső szabályozókészülék: lásd a 4.5.1. pontot.
	Nem elegendő a fűtési rendszer töltési nyomása (lásd a 4.7.1. pontot).	Töltsön vizet a fűtési rendszerbe (lásd a 4.7.4. pontot).
	Levegő található a fűtési rendszerben.	Szakemberrel légtelenítse a fűtési rendszert.
	Probléma merült fel a gyújtási folyamat során.	A hiba törléséhez nyomja meg legfeljebb háromszor a hibatörlés gombot. Ha a készülék ezután sem lép működésbe, akkor egy arra jogosult szakipari céghez kell fordulnia. (lásd a 4.7.2. pontot).
A melegvízkészítés zavartalan; A fűtés nem indul.	Ellenőrizze, hogy helyesen vannak-e beállítva a külső szabályozók (pl. calorMATIC szabályozó).	Állítsa be helyesen a szabályozót (lásd a 4.5.4. pontot).

Táblázat 4.2 Zavarelhárítás



#### Figyelem!

**Sérülésveszély szakszerűtlen változtatások miatt!**

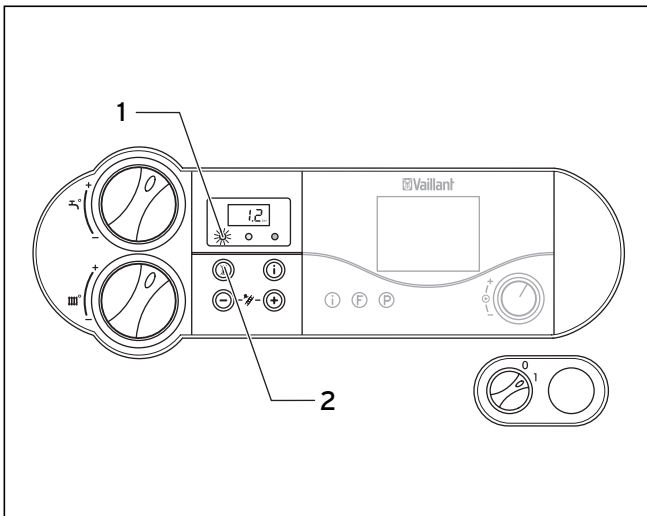
**Ha a gázüzemű fali fűtőkészülék a zavar ehárítása után sem működik kifogástalanul, akkor egy arra jogosult szakipari céggel ellenőriztesse a készüléket és hárítsa el a hibát.**

#### 4.7.1 Vízhány miatti zavarok

A készülék üzemzavarra kapcsol, ha túl kicsi a fűtési rendszer töltési nyomása. Ezt a zavart az „F.22” (száraz égés), ill. az „F.23” vagy az „F.24” hibakódok jelzik.

A készülék csak akkor helyezhető ismét üzembe, ha a fűtési rendszer megfelelően fel van töltve vízzel (lásd a 4.7.4. pontot).

### 4.7.2 Zavarok a gyújtási folyamatban



4.13 ábra Zavarelhárítás

Ha az égő három gyújtási kísérlet után sem gyújtott be, a készülék nem kezd el működni és üzemszavarra kapcsol. Ezt az „F.28” vagy az „F.29” hibakódok megjelenése jelzi a kijelzőn.

Ezen kívül a piros jelzőlámpa (1) is világít. Újabb automatikus gyújtás csak a kézzel végzett „Hibatörlés” után következik be.

- A „Hibatörléshez” nyomja meg és tartsa kb. egy másodpercig megnyomva a hibatörliő gombot (2).



#### Figyelem!

**Sérülésveszély szakszerűtlen változtatások miatt!**

**Ha gázüzemű fali fűtőkészüléke a harmadik zavartörési kísérlet után sem kezd el működni, akkor ellenőrzés céljából arra jogosult szakipari céghez kell fordulnia.**

### 4.7.3 Zavarok a füstgázvezetékben

Az atmoTEC pro-készülékek füstgázszenzorral vannak felszerelve. Ha a füstgázvezeték nem működik előírászerűen, akkor a készülék lekapcsol.

A kijelzőn atmoTEC pro-készülékek esetében megjelenik az „F.36”, turboTEC pro-készülékek esetében pedig az „F.33” hibaüzenet.

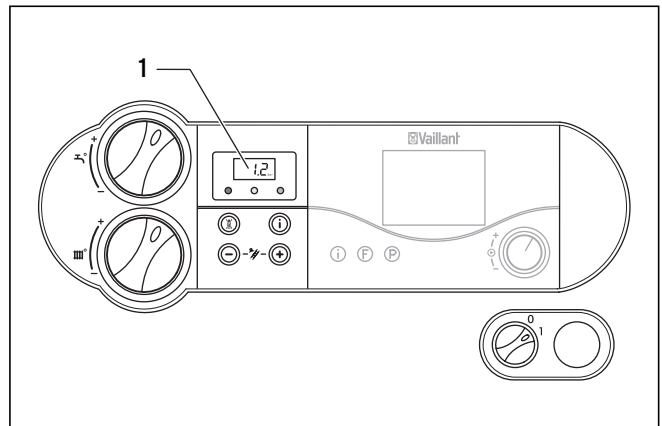


#### Figyelem!

**Sérülésveszély szakszerűtlen változtatások miatt!**

**Ennél a hibaüzenetnél ki kell kérnie egy arra feljogosított szakcég átvizsgálásra vonatkozó tanácsát.**

### 4.7.4 A készülék/fűtőberendezés feltöltése



4.14w ábra A fűtési rendszer töltési nyomásának ellenőrzése

- Üzembehelyezés előtt a kijelzőn (1) ellenőrizze a berendezés töltési nyomását.

A fűtési rendszer kifogástalan működéséhez hideg rendszer esetén a kijelzőn látható töltési nyomásnak az 1,0 és 2,0 bar közötti tartományban kell lennie. Ha a töltési nyomás kevesebb, mint 0,8 bar, akkor az üzembehelyezés előtt vizet kell tölteni a készülékbe.



#### Tanács!

**A berendezés nyomásszintjének kijelzése csak akkor működik, ha a készülék csatlakoztatva van az áramellátó hálózathoz és be van kapcsolva!**

Ha a fűtési rendszer több emeletre terjed ki, akkor rendszer nagyobb töltési nyomása válhat szükségessé. Ezzel összefüggésben kérdezze meg az Önnel kapcsolatban álló szakipari céget.



#### Figyelem!

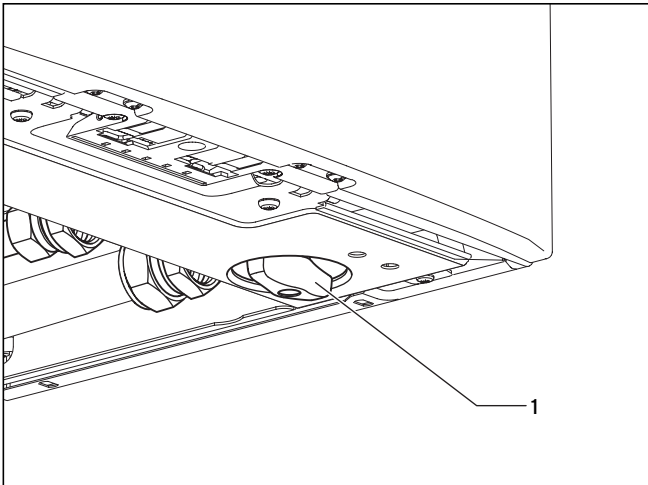
**Tömítetlenség a fűtési üzemmód tömítéseinek és zajainak megváltozása miatt a fűtővízben található fagy-, ill. korrózióvédőszerek következtében!**

**SENTINEL (az X200 típust kivéve) és FERNOX kereskedelmi nevű inhibitorok használata esetén eddig nem tapasztaltunk összeférhetlenséget a készülékeinkkel. Az inhibitorok egyéb fűtési rendszerekkel való összeférhetőségéért valamint azok hatékonyságáért nem vállalunk felelősséget.**

A fűtési rendszer feltöltésére és utántöltésére normál esetben vezetéki vizet használhat. Kivételes esetekben azonban van olyan minőségű víz, ami bizonyos körülmények között nem alkalmas a fűtési rendszer feltöltésére (erősen korrodáló hatású vagy nagy mésztartalmú víz). Ilyen esetben forduljon arra jogosult szakipari céghez.

A rendszer feltöltéséhez a következőképpen járjon el:

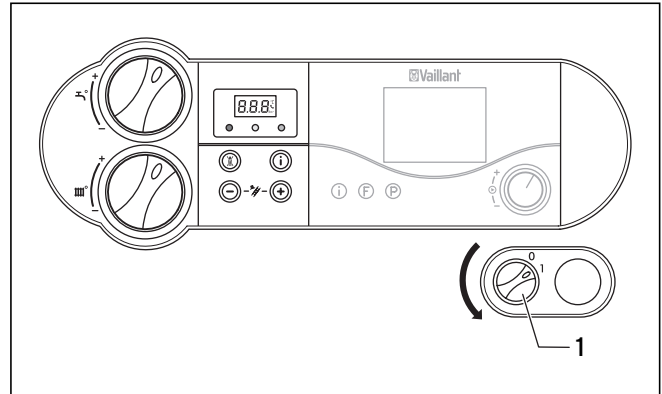
- Nyissa ki fűtési rendszer összes fűtőtetszelepét (termosztatikus radiátorszelepeket).



4.15 ábra Töltőcsap

- Nyissa ki lassan a töltőcsapot, (1), és annyi vizet töltsön a rendszerbe, míg a kijelzőn látható érték el nem érte a szükséges rendszernyomást.
- Zárja el a töltőcsapot (1).
- Légtelenítse az összes fűtőtestet.
- Ezután ellenőrizze a rendszernyomást a kijelzőn, és szükség esetén még egyszer töltsön utána vizet.

## 4.8 Üzemen kívül helyezés



4.16 ábra A készülék kikapcsolása

- Kapcsolja a főkapcsolót (1) "0" állásba, hogy teljesen üzemen kívül helyezze gázüzemű fali fűtőkészülékét.



### Figyelem!

**A fagyvédelem és a biztonsági berendezések csak akkor aktívak, ha a készülék főkapcsolója „I” állásban van és nincs leválasztva a hálózatról.**

Ahhoz, hogy ezek a biztonsági berendezések aktívak maradjanak, gázüzemű fali fűtőkészülékét a szabályozókészülékkel kapcsolja be és ki (az erre vonatkozó információkat a megfelelő kezelési utasításban találhatja meg).



### Tanács!

**Hosszabb ideig tartó üzemen kívül helyezés esetén (pl. szabadság idején) még a gázcsapot és a hidegvízcsapot is el kell zárnia. Ezzel összefüggésben vegye figyelembe a 4.9. pontban található, fagyvédelemre vonatkozó tudnivalókat is.**

### Fontos tudnivaló!

**Az elzárószerkezetek nem tartoznak az Ön készülékének szállítási terjedelmébe. Ezeket a helyszínen szereli fel a fűtéstechnikai szakember. Kérje meg őt, hogy mutassa meg Önnek ezeknek az alkatrészeknek a helyét és kezelését.**

### 4.9 Fagyvédelem

A fűtési rendszer és a vízvezetékek akkor védettek megfelelően fagy ellen, ha a fűtési rendszer fagyos időben, az Ön távollétében is üzemben marad és a helyiségek megfelelő temperálása megtörténik.



#### **Figyelem!**

**A fagyvédelem és a biztonsági berendezések csak akkor aktívak, ha a készülék főkapcsolója „I” állásban van és nincs leválasztva a hálózatról.**

#### 4.9.1 Fagyvédelmi funkció

A gázüzemű fali fűtőkészülék fagyvédelmi funkcióval rendelkezik:

Ha a fűtési előremenő víz hőmérséklet **bekapcsolt főkapcsoló mellett** 5 °C alá csökken, akkor a készülék működésbe lép, és felfűti a készülék-fűtőkört kb. 30 °C-ra.



#### **Figyelem!**

**A teljes rendszer egyes elemei befagyhatnak. A teljes fűtési rendszer átáramoltatása a fagyvédelmi funkcióval nem biztosítható.**

#### 4.9.2 Fagyvédelem leürítéssel

A fagyvédelem másik lehetősége abban áll, hogy leüríti a fűtési rendszert és a készüléket. Ebben az esetben biztosítani kell, hogy mind a rendszer, mind pedig a készülék teljesen le legyen ürítve.

A házban és a készülékben lévő összes hideg- és melegvíz-vezeték le kell üríteni.

Erre vonatkozóan kérje ki az Önnel kapcsolatban álló szakipari cég tanácsát.

### 4.10 Karbantartás és vevőszolgálat

#### **Ellenőrzés/karbantartás**

A tartós üzemkésztség és üzembiztonság, a megbízhatóság és a hosszú élettartam előfeltétele a készülék szakember által évente elvégzett ellenőrzése/karbantartása.



#### **Veszély!**

**A szakszerűtlen bánásmód anyagi kárt és személyi sérülést okoz!**

**Soha ne próbálja meg saját maga elvégezni gázüzemű fali fűtőkészülékének karbantartását vagy javítását.**

**Ezzel mindig egy arra jogosult szakipari céget bízjon meg. Javasoljuk karbantartási szerződés megkötését.**

**A karbantartás elmaradása károsan befolyásolhatja a készülék üzembiztonságát, anyagi kárt és személyi sérülést okozhat.**

A rendszeres karbantartás gondoskodik az optimális hatásfokról, és így gázüzemű fali fűtőkészülék gazdaságos működéséről.

#### **Vevőszolgálat**

Javítási felszerelési tanácsot a készülékhez mellékelt partnerlistában felsorolt partnerektől, vagy a Vaillant Hungária kft-től kérhet.

Figyelem, megszűnik a gyári garancia, ha a készülék beüzemelését és a javításokat nem a Vaillant által feljogosított és a partnercímjegyzékben szereplő szakember végezte, vagy ha a készülékbe nem eredeti Vaillant alkatrészt építettek be.









**Vaillant Saunier Duval Kft.**

H-1116 Budapest ■ Hunyadi János út. 1. ■ Telefon +36 1 / 464 78 00

Telefax +36 1 / 464 78 01 ■ [www.vaillant.hu](http://www.vaillant.hu) ■ [vaillant@vaillant.hu](mailto:vaillant@vaillant.hu)

0020029070\_01 HU 052007